



# Filtri rete EMC

**SBC3RD – SBC1R – FS – NFI**  
**Manuale utente**  
**User's manual**



**M FI 13 06/10 IE**  
**Rev. 1.3**  
**Giugno 2010**  
**June 2010**

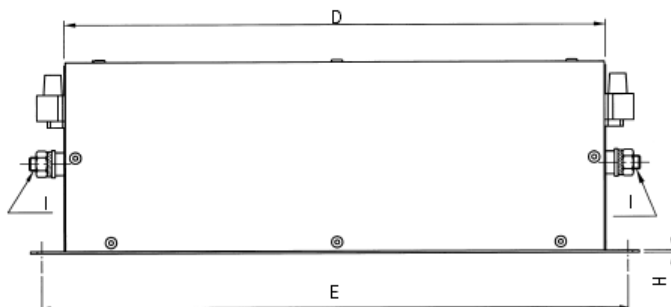
**CARATTERISTICHE TECNICHE SBC3RD – Technical specifications SBC3RD**

Descrizione – Description	Filtro trifase – 3phases filter
Tensione massima di operatività – Max. operating voltage	480Vac a 50°C
Frequenza – Frequency	DC fino a 60Hz a 50°C – DC to 60Hz at 50°C
MTBF a (at) 50°C, 400V per Mil-HB-217F	300.000h per 30A,42A,55A,75A,130A,180A 500.000h per 7A,16A, e 100A
Grado di protezione – Protection degree	IP20
Sovraccarico – Overload	4 volte la corrente nominale a switch on, poi una volta e mezza la corrente nominale per un minuto, una volta per ora. 4 times current at switch on, then 1.5 tiems rated current for 1 minute, once per hour.
Temperatura di esercizio – Temperature range	-25°C ÷ +100°C
Corrispondenza disegno a: – Design corresponding to:	UL 1283, CSA 22.2 No.8 1986, EN133200

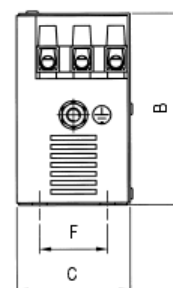
Codice ordine Order code <b>PARKER</b>	Corrente nominale a 50°C Rated current at 50°C [A]	Corrente di dispersione Operational leakage voltage 400Vac/50Hz [mA]	Potenza persa Power loss [W]	Peso Weight [kg]	DRIVE					
					SLVD	SLVD-N	LVD	SPD	TWIN	HPD
SBC3RD7M	7	33.04	3.80	0.5	2,5		1,2,5	2,5	2	2,5
SBC3RD16M	16	33.04	6.05	0.8	7,10	7,10	10	8	5	8
SBC3RD30M	30	33.04	11.83	1.2	15	15	15	16,24	8	16,20,24
SBC3RD42M	42	33.04	15.70	1.4						25,35
SBC3RD55M	55	33.04	25.88	1.8						45

**Mechanical data**

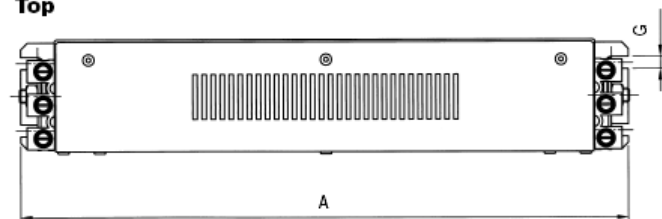
**Side**



**Front**



**Top**



**DIMENSIONI – DIMENSIONS**

	SBC3RD7M	SBC3RD16M	SBC3RD30M	SBC3RD42M	SBC3RD55M	Toll* [mm]
<b>A</b>	190	250	270	310	250	±1
<b>B</b>	70±0.6			85	90	±0.8
<b>C</b>	40	45		50	85	±0.6
<b>D</b>	160	220	240	280	220	±1
<b>E</b>	180	235	255	295	235	±0.5
<b>F</b>	20	25		30	60	±0.3
<b>G</b>	4.5			5.4		±0.2
<b>H</b>	1					±0.1
<b>I</b>	M5			M6		-

Tutte le dimensioni sono in mm; 1 inch= 25,4mm – All dimensions in mm; 1 inch = 25.4mm

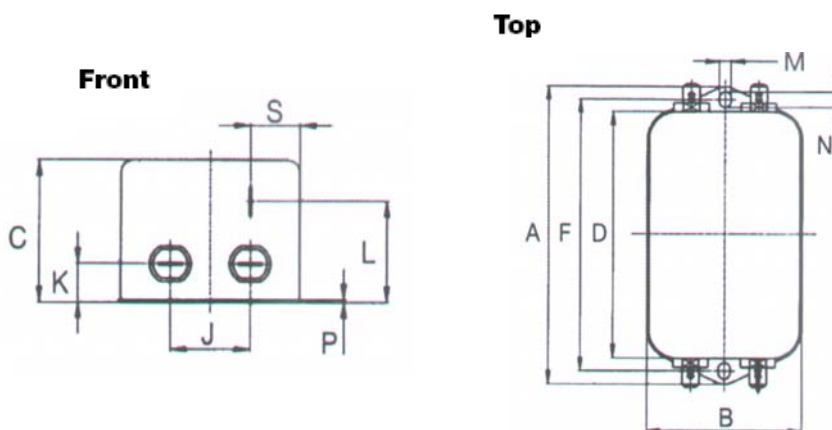
\*Gli ingombri hanno le relative tolleranze – \*measurements share this common tolerance unless otherwise stated

**CARATTERISTICHE TECNICHE SBC1R – Technical specifications SBC1R**

Descrizione – Description	Filtro Monofase – Single phase
Tensione massima di operatività – Max. operating voltage	250Vac, 50/60 Hz
Frequenza – Frequency	DC fino a 400Hz – DC to 400Hz
MTBF a (at) 40°C, 230V per Mil-HB-217F	1.550.000 ore – hours
Massima perdita – Maximum leakage	0.4 mA/phase

Codice ordine Order code <b>PARKER</b>	Corrente nominale a 40°C Rated current at 40°C [A]	Peso Weight [kg]	DRIVE		
			sLVD	SLVD-N	LVD
SBC1R6	6	0,5	2		1,2
SBC1R12	12	0,7	5,7	7	5
SBC1R25	25	0,76	10,15	10,15	10,15

**Mechanical data**



DIMENSIONI – DIMENSIONS				
	SBC1R6	SBC1R12	SBC1R25	Toll* [mm]
A	113.5	156		±1
B	57.5			±1
C	45.4±1.2			±1
D	94	130.5		±1
F	103	143		±0.3
J	25			±0.2
K	12.4			±0.5
L	32.4			±0.5
M	4.4	5.3		±0.1
N	6			±0.1
P	0.9			±0.1
S	15.5			±0.5

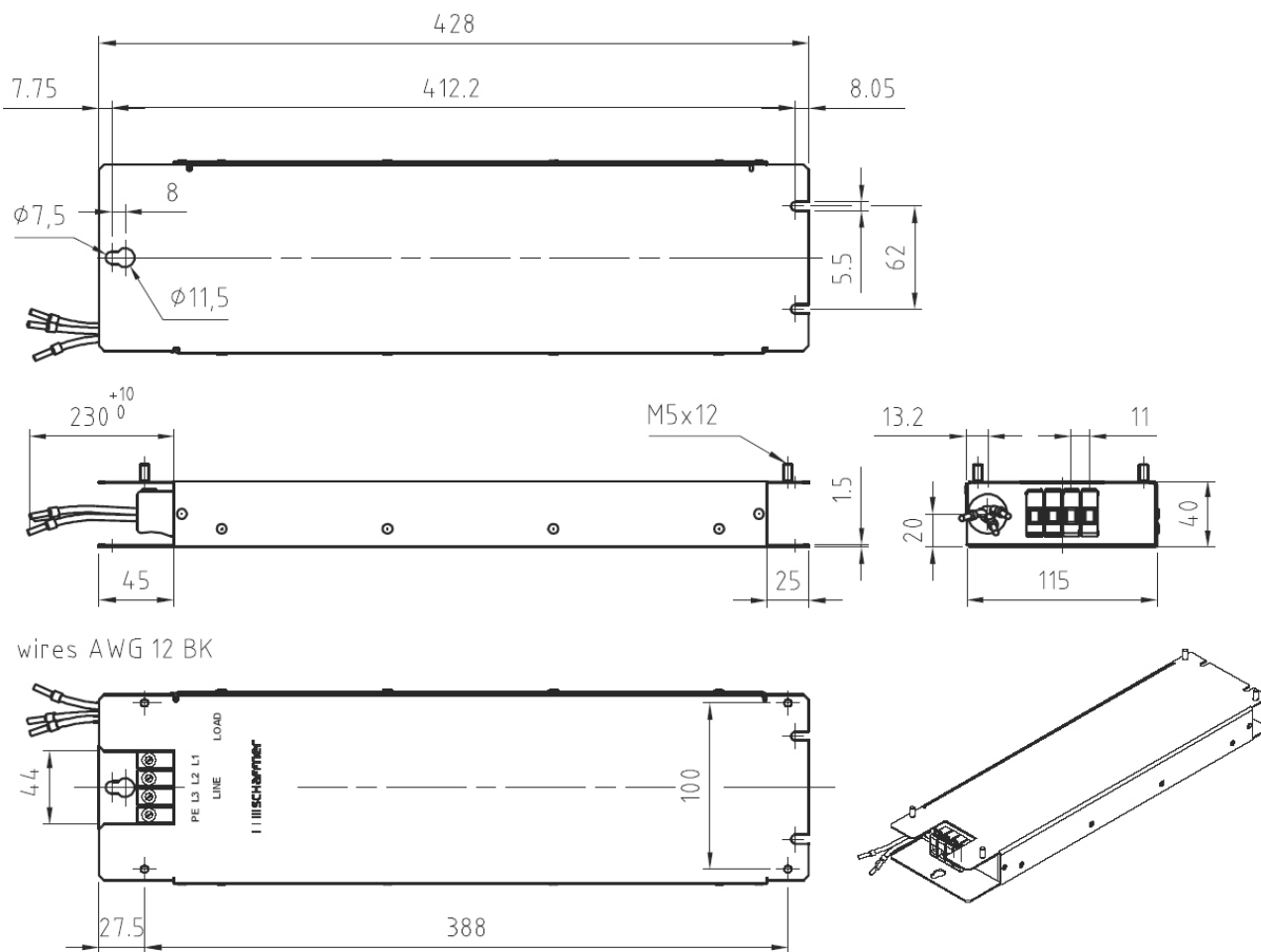
Tutte le dimensioni sono in mm; 1 inch = 25,4mm – All dimensions in mm; 1 inch = 25.4mm

\*Gli ingombri hanno le relative tolleranze – \*measurements share this common tolerance unless otherwise stated

**CARATTERISTICHE TECNICHE FS – Technical specifications FS**

Descrizione – Description	Filtro trifase Footprint – 3phases Footprint filter
Tensione massima di operatività – Max. operating voltage	480Vac
Frequenza – Frequency	Max. 60Hz
Temperatura di esercizio – Temperature range	-25°C ÷ +100°C

Codice ordine Order code <b>PARKER</b>	Corrente nominale a 45°C Rated current at 45°C [A]	Corrente di dispersione Operational leakage voltage 400Vac/50Hz [mA]	Potenza persa Power loss [W]	Peso Weight [kg]	DRIVE
FS20860-30-07	30	19	-	2,5	HID 16 HID 25



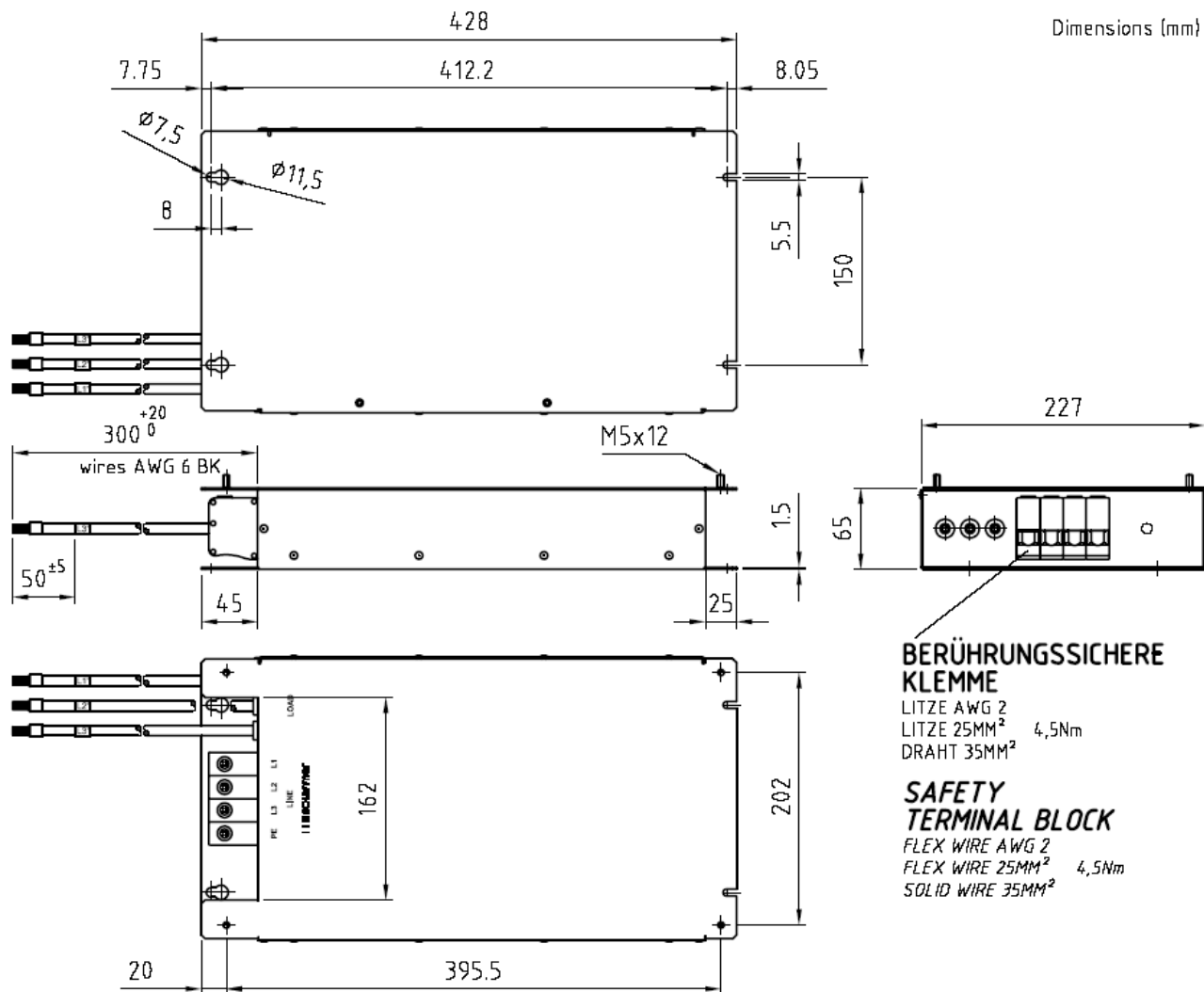
wires AWG 12 BK

Tutte le dimensioni sono in mm; 1 inch= 25,4mm – All dimensions in mm; 1 inch = 25.4mm

**CARATTERISTICHE TECNICHE FS – Technical specifications FS**

Descrizione – Description	Filtro trifase Footprint – 3phases Footprint filter
Tensione massima di operatività – Max. operating voltage	480Vac
Frequenza – Frequency	Max. 60Hz
Temperatura di esercizio – Temperature range	-25°C ÷ +100°C

Codice ordine Order code <b>PARKER</b>	Corrente nominale a 45°C Rated current at 45°C [A]	Corrente di dispersione Operational leakage voltage 400Vac/50Hz [mA]	Potenza persa Power loss [W]	Peso Weight [kg]	DRIVE
FS23545-750-07	75	19	-	5,75	HID 35 HID 45



Tutte le dimensioni sono in mm; 1 inch= 25,4mm – All dimensions in mm; 1 inch = 25.4mm

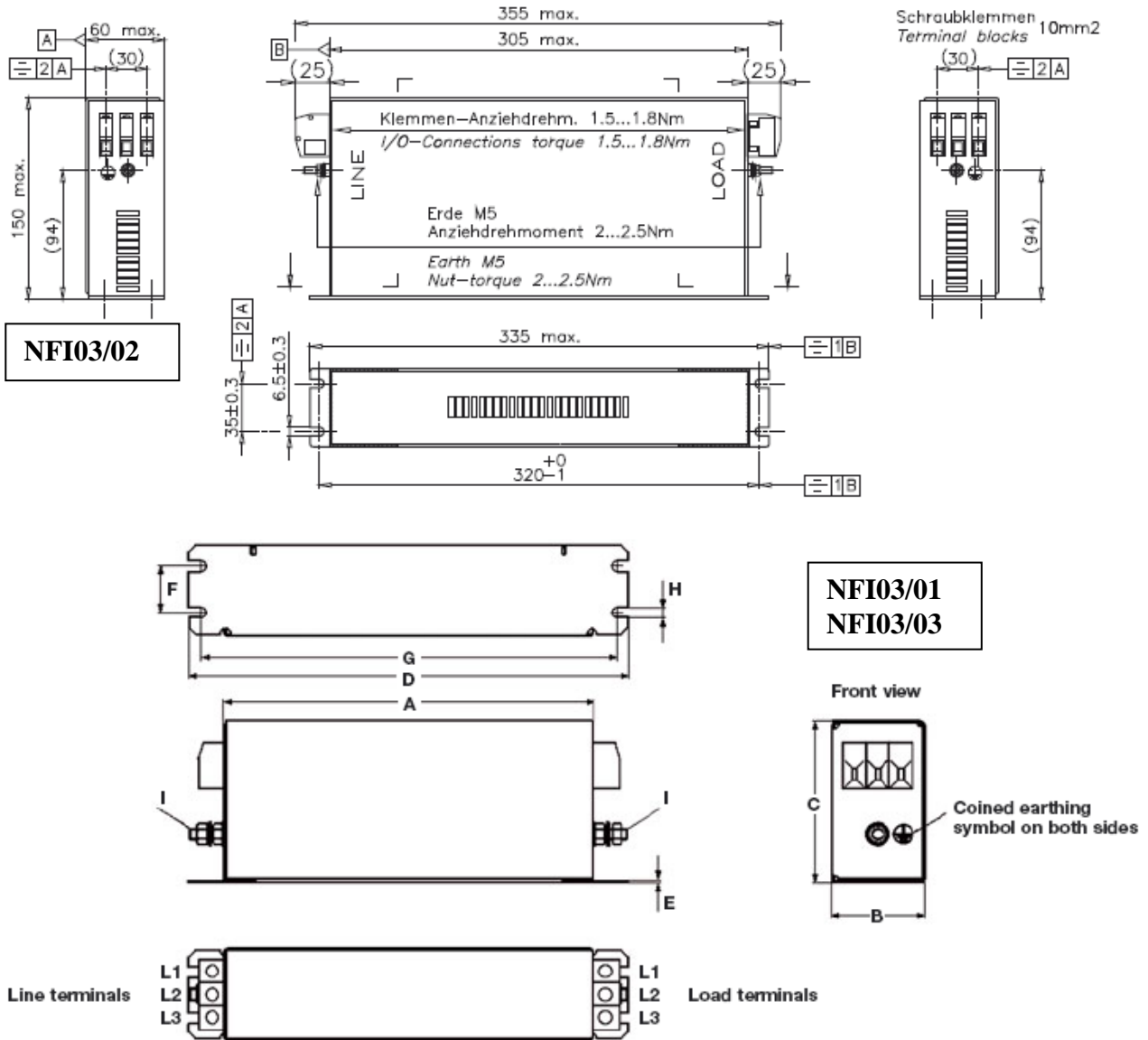
Per altre informazioni fare riferimento al sito [www.schaffner.com](http://www.schaffner.com). Modifiche ai dati del manuale possono essere eseguite a discrezione del costruttore senza preavviso. I dati riportati nel manuale corrispondono alle specifiche relative alla data della revisione.

For other informations log into website [www.schaffner.com](http://www.schaffner.com) Aranges to the manual data can be made by the manufacturer without advance notice. The data shown in the manual correspond to the specifications relating to the revision date.

**CARATTERISTICHE TECNICHE NFI – Technical specifications NFI**

Descrizione – Description	Filtro trifase – 3phases filter
Tensione massima di operatività – Max. operating voltage	480Vac
Frequenza – Frequency	Max. 60Hz

Codice ordine Order code <b>PARKER</b>	Corrente nominale a 50°C Rated current at 50°C (40°C) [A]	Corrente di dispersione Operational leakage voltage 400Vac/50Hz [mA]	Potenza persa Power loss [W]	Peso Weight [kg]	PSU
NFI03/01	30 (33)	30	-	1,5	P10
NFI03/02	- (36)	<160 (@ 440Vac/50Hz)	-		P10
NFI03/03	55 (61)	30	-	2,4	P20



Type	DIMENSIONI – DIMENSIONS									CONNECTION
	A	B	C	D	E	F	G	H	I-GND	
NFI03/01	240	50	85	270	0,8	30	255	5,4	M5	10mm <sup>2</sup> terminal block
NFI03/03	220	85	90	250	1,0	60	235	5,4	M6	16mm <sup>2</sup> terminal block

Per altre informazioni fare riferimento al sito [tycoelectronics](http://tycoelectronics.com) o [schurter](http://schurter.com). Modifiche ai dati del manuale possono essere eseguite a discrezione del costruttore senza preavviso. I dati riportati nel manuale corrispondono alle specifiche relative alla data della revisione.

For other informations log into website [tycoelectronics](http://tycoelectronics.com) or [schurter](http://schurter.com) Aranges to the manual data can be made by the manufacturer without advance notice. The data shown in the manual correspond to the specifications relating to the revision date.

# Sales Offices

## **Australia**

Parker Hannifin  
Pty Ltd  
9 Carrington Road  
Private Bag 4, Castle Hill  
NSW 1765  
Tel: +61 2 9634 7777  
Fax: +61 2 9899 6184

## **Belgium**

Parker Hannifin SA NV  
Parc Industriel Sud Zone 11  
23, Rue du Bosquet  
Nivelles B -1400 Belgium  
Tel: +32 67 280 900  
Fax: +32 67 280 999

## **Brasil**

Parker Hannifin Ind. e Com. Ltda.  
Av. Lucas Nogueira Garcez, 2181  
Esperança - Caixa Postal 148  
Tel: +55 0800 7275374  
Fax: +55 12 3954 5262

## **Canada**

Parker Motion and Control  
160 Chisholm Drive  
Milton  
Ontario L9T 3G9  
Tel: +1(905) 693 3000  
Fax: +1(905) 876 1958

## **China**

Parker Hannifin Motion & Control  
(Shanghai)  
Co. Ltd.  
SSD Drives  
280 Yunqiao Road  
Export Processing Zone  
Pudong District  
Shanghai 201206  
P.R.China  
Tel: +86 (21) 5031 2525  
Fax: +86 (21) 5854 7599

## **France**

Parker SSD Parvex  
8 Avenue du Lac  
B.P. 249  
F-21007 Dijon Cedex  
Tel: +33 (0) 3 80 42 41 40  
Fax: +33 (0) 3 80 42 41 23

## **Germany**

Parker Hannifin GmbH  
Von-Humboldt-Strasse 10  
64646 Heppenheim  
Germany  
Tel: +49(0) 6252 798200  
Fax: +49(0) 6252 798205

## **India**

SSD Drives India Pvt Ltd  
151 Developed Plots Estate  
Perungudi,  
Chennai, 600 096, India  
Tel: +91 44 43910799  
Fax: +91 44 43910700

## **Italy**

Parker Hannifin SPA  
Via Gounod 1  
20092 Cinisello Balsamo  
Milano  
Italy  
Tel: +39 (02) 361081  
Fax: +39 (02) 36108400

## **Singapore**

Parker Hannifin Singapore Pte Ltd  
11, Fourth Chin Bee Rd  
Singapore 619702  
Tel: +65 6887 6300  
Fax: +65 6265 5125

## **Spain**

Parker Hannifin (Espana) S.A.  
Parque Industrial Las Monjas  
Calle de las Estaciones 8  
28850 Torrejonde Ardoz  
Madrid  
Spain  
Tel: +34 91 6757300  
Fax: +34 91 6757711

## **Sweden**

Parker Hannifin AB  
Montörgatan 7  
SE-302 60 Halmstad  
Sweden  
Tel: +46 (35) 177300  
Fax: +46 (35) 108407

## **UK**

Parker Hannifin Ltd.  
Tachbrook Park Drive  
Tachbrook Park  
Warwick  
CV34 6TU  
Tel: +44 (0) 1926 317970  
Fax: +44 (0) 1926 317980

## **USA**

Parker Hannifin Corp.  
SSD Drives Division  
9225 Forsyth Park Drive  
Charlotte  
North Carolina 28273-3884  
Tel: +1 (704) 588 3246  
Fax: +1 (704) 588-3249

Your local authorized Parker distributor

© 2009 Parker Hannifin Corporation. All rights reserved



## **Parker Hannifin SpA SSD SBC**

Via C. Gounod, 1  
20092 Cinisello Balsamo (Mi)  
Tel: +39 02 36108.1  
Fax: +39 02 36108400  
www.parker.com  
info.it.ssd@parker.com  
infosbc@parker.com